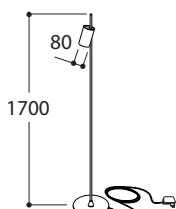
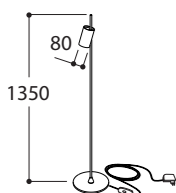
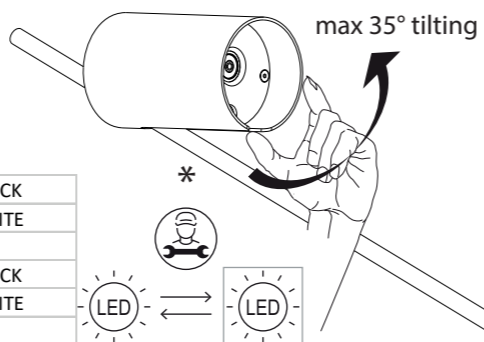


name ROSEAU LUX M FLOORPLATE (indoor) DIMMER ON MAINSCORD

ref



416626	ROSEAU LUX M FLOOR 2700K 1350 MAINS DIMM	TEXTURED BLACK
416647	ROSEAU LUX M FLOOR 2700K 1350 MAINS DIMM	TEXTURED WHITE
416726	ROSEAU LUX M FLOOR 2700K 1700 MAINS DIMM	TEXTURED BLACK
416747	ROSEAU LUX M FLOOR 2700K 1700 MAINS DIMM	TEXTURED WHITE
416636	ROSEAU LUX M FLOOR 3000K 1350 MAINS DIMM	TEXTURED BLACK
416657	ROSEAU LUX M FLOOR 3000K 1350 MAINS DIMM	TEXTURED WHITE
416736	ROSEAU LUX M FLOOR 3000K 1700 MAINS DIMM	TEXTURED BLACK
416757	ROSEAU LUX M FLOOR 3000K 1700 MAINS DIMM	TEXTURED WHITE



ROSEAU LUMINAIRE on ROD

BASE

! 2 FIBER-RINGS (included)

FLOORPLATE

3m

adapter included

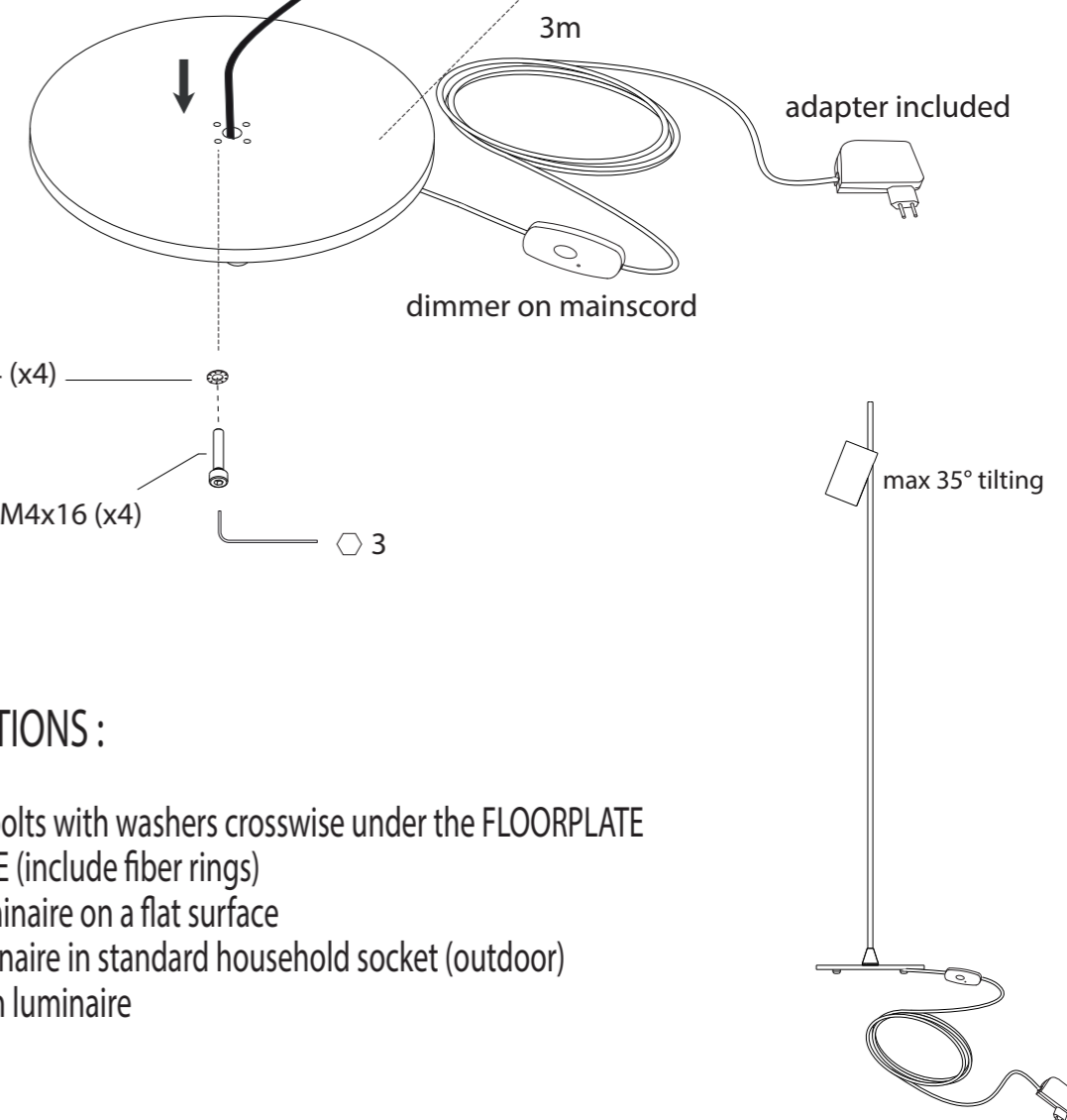
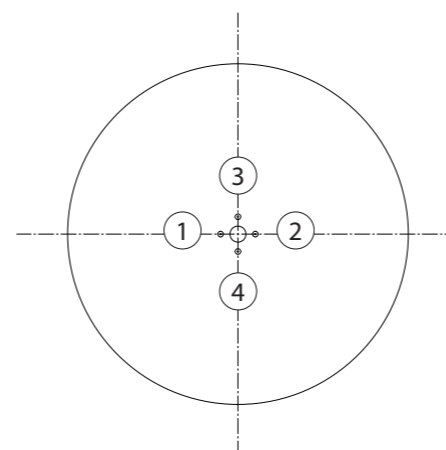
dimmer on mainscord

Washer M4 (x4)

Bolt M4x16 (x4)

3

max 35° tilting



INSTRUCTIONS :

- Screw 4 bolts with washers crosswise under the FLOORPLATE into its BASE (include fiber rings)
- Place luminaire on a flat surface
- Plug luminaire in standard household socket (outdoor)
- Switch on luminaire

safe distance to object	☰ - 0,1m - ☷	
lamp / (lum.flux) / (colortemp)	LUXEON M 400lm / 429lm*	2700K/3000K*
fitting	NONE	
watt / (Vf)	3,82W	E A F G
voltage or current	230V AC 50Hz	
symbol	⚡	
gear	Converter incorporated	
ip/class	IP20	☐
application	Exterior Stand alone Floorlamp	▽
orientability	35° Tilting head	
dimmability	Dimmer on mainscord	
weight	5.1 (1350)	5.3 (1700)
beamangle	60°	
color temp	2700K / 3000K*	
CRI	90	

INSTALLATIE- EN ONDERHOUDSRICHTLIJNEN m.b.t. FABRIEKSGARANTIE.

- DE VERBINDINGEN EN HET UITTESTEN VAN DEZE TOESTELLEN DIENEN ALTIJD TE GEBEUREN DOOR EEN ERKEND ELECTRO-INSTALLATEUR.
- DEZE VERLICHTINGSTOESTELLEN MOETEN GE-INSTALLEERD, VERBODEN EN GETEST WORDEN VOLGENS DE NATIONAAL GELDENDE REGLEMENTEN OP DE ELECTRISCHE INSTALLATIES (BELGIË, A.R.E.I., DUITSLAND: DIN VDE 0100 TEIL 559 A2, ... DEZE OPSOMMING IS LOUPE INFORMATIEF).
- DE TECHNISCHE BIJSLUITER MOET GEZIEN WORDEN ALS ONDERDEEL VAN DE ALGEMENE VERKOOPVOORWAARDEN VAN TAL N.V.
- DE ELECTRO-INSTALLATEUR IS VERANTWOORDELIJK VOOR HET GEBRUIKEN VAN VOORSCHAKELAPPARATUUR DIE VOLDOET AAN DE GELDENDE CE EN EMC NORMEN.
- VERVANG DE LAMP (-EN) ALTIJD MET DE GROOTSTE ZORG, ZE IS (ZIJN) UITERST BREEKBAAR.
- OPGEPAST: PLAATS NOOIT DE LAMP MET BLOTE HANDEN, GEBRUIK ALTIJD EEN DOEK!

INSTRUCTIONS D'INSTALLATION ET D'ENTRETIEN A RESPECTER VIS-A-VIS DE LA GARANTIE.

- LE PLACEMENT, LE RACCORDEMENT ET L'ESSAI DE CET APPAREIL DOIVENT TOUJOURS ÊTRE EFFECTUES PAR UN INSTALLATEUR ELECTRIQUE AGREE.
- LES LUMINAIRES DOIVENT ÊTRE INSTALLEZ, BRANCHEZ ET TESTES SUIVANT LE REGLEMENT NATIONAL SUR LES INSTALLATIONS ELECTRIQUES EN VIGUEUR. (BELGIQUE, A.R.E.I., ALLEMAGNE: DIN VDE 0100 TEIL 559 A2, ... CETTE ENUMERATION EST INDICATIVE).
- CE MANUEL D'INSTALLATION TECHNIQUE REPRESENTE UNE PARTIE DES CONDITIONS GENERALES DE VENTE DE TAL N.V.
- LELECTRO-INSTALLATEUR EST RESPONSABLE POUR L'USAGE DE BALLASTS, TRANSFO'S,...CONFORMES AUX NORMES CE ET EMC EN VIGUEUR.
- REMPLEZ TOUJOURS L'AMPOULE (ILES AMPOULES) AVEC PRUDENCE, ELLE(S) EST (SONT) TRES FRAGILE (-S).
- ATTENTION: NE JAMAIS REMPLACER L'AMPOULE AUX MAINS NUES, UTILISEZ TOUJOURS UN CHIFFON!

INSTALLATION AND MAINTENANCE INSTRUCTIONS IN VIEW OF THE MANUFACTURER'S GUARANTEE.

- THE CONNECTION AND TESTING OF THE DEVICES SHOULD ALWAYS BE PERFORMED BY A RECOGNIZED ELECTRICIAN.
- THESE LIGHTING DEVICES NEED TO BE INSTALLED, CONNECTED AND TESTED FOLLOWING THE OFFICIAL NATIONAL INSTRUCTION GUIDE FOR ELECTRICAL INSTALLATIONS (BELGIUM, A.R.E.I., GERMANY: DIN VDE 0100 TEIL 559 A2, ... THIS ENUMERATION IS JUST AN INDICATION).
- THIS TECHNICAL ENCLOSURE NEEDS TO BE ADDED TO THE GENERAL SALES CONDITION OF THE TAL N.V.
- THE ELECTRO TECHNICIAN IS RESPONSABLE TO USE BALLASTS, TRANSFORMERS,...WHICH MEET THE VALID CE AND EMC RULES.
- ALWAYS REPLACE THE LAMP (-S) WITH UTMOST CAUTIONSNESS, THE LAMP (-S) IS (ARE) VERY FRAGILE.
- ATTENTION: NEVER REPLACE THE LAMP WITH BARE HANDS, ALWAYS USE A CLOTH!

MONTAGE- UN UNTERHALT INSTRUCTIONS ZU BEACHTEN MIT BEZUG AUF DER GARANTIE.

- DI E MONTAGE, DER ANSCHLUSS UND DAS AJUSTESTEN DER LEUCHTEN SOLL IMMER VON EINEM ZUSTAENDIGEN ELECTRO-INSTALLATEUR AUSGEFUHRT WERDEN.
- DIESE LEUCHTEN MUSSEN INSTALLIERT, ANGESCHLOSSEN UND GETESTET WERDEN NACH DER ALLGEMEINEN NAZIONALEN REGLEMENTATION UBER DIE ELEKTRISCHE INSTALLATIONEN (BELGIEN, A.R.E.I., DEUTSCHLAND: DIN VDE 0100 TEIL 559 A2, ... DIESE AUFSTELLUNGSGESICHT DURCH EXEMPLATIVEN TITEL UND KANN NICHT ALS LIMITATIV ODER ERHAUFTV BETRACHTET WERDEN).
- DIESE TECHNISCHE GEBRAUCHSANWEISUNG GEHORT ZU DEN ALLGEMEINEN VERKAUFSBEDINGUNGEN VON TAL N.V.
- DER ELECTRO-INSTALLATEUR IST VERANTWORTLICH FUR DAS VERWENDEN VON CE UND EMC GEPRIEFTE VORSCHALTGERATE.
- DI E LAMPE(-N) SOLL(-EN) IMMER SEHR VORSICHTIG ERSATZT WERDEN.
- VORSICHT: MAN DARF NIE DIE LAMPE MIT DEN NACKTEN HAENDEN BERUHREN, MAN SOLL IMMER EINEN TUCH BENUTZEN!